



# Moulding

モールディング

“トリム”とは、窓枠・ドア枠部分の額縁、フロア巾木、天井廻縁などの内装部材を、いろいろなインテリアのデザイン・テーマに沿ってコーディネートすることです。健康と環境にやさしい無垢のヘムロック材を使用しているため、お好みに応じて、ステイン又はペイントにてライトからダークまで幅広い仕上げをお楽しみください。商品もクラシックからモダンまで幅広いものを選択可能で、お客様のアイデア次第で無限のインテリア装飾の可能性を秘めています。

## 持続可能な森林資源の活用を考えています。

メトリ社のヘムロックモールディングは太平洋沿岸のカナダツガのみで製造しています。その優れた特徴から明るく均等な材質と加工しやすいモールディングが生まれています。

伐採を許されていない材木は使用していません。

使用している木材の95パーセント以上は「森林認証制度」に基づいた第三者認定木材です。

森林認証制度とは「森林環境保全に配慮し、地域社会の利益にもかない、経済的にも持続可能な森林経営の基準・指標」にしたがって植林などの森林管理が行われている事を

第三者機関が審査（評価）・認定（認証）をする制度です。

メトリ社は世界で有名な8機関のうち

FSC (WWF: 国連系の機関)、SFI (US系機関)、

CSA (Canada系機関) の3機関を植生地域で使い分け

認証を受けています。

植林用カナダツガ苗木

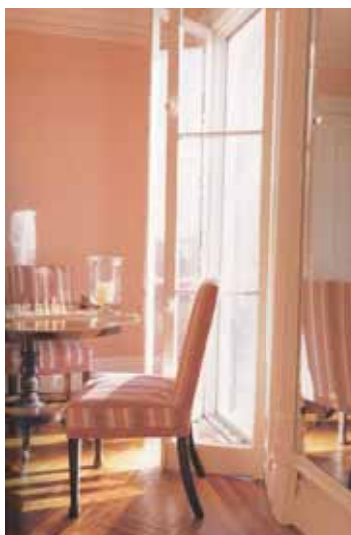


## シックハウス対策に使っていただける商品です。

メトリ社のヘムロックモールディングは100%無垢材ですので安全に使っていただけます。

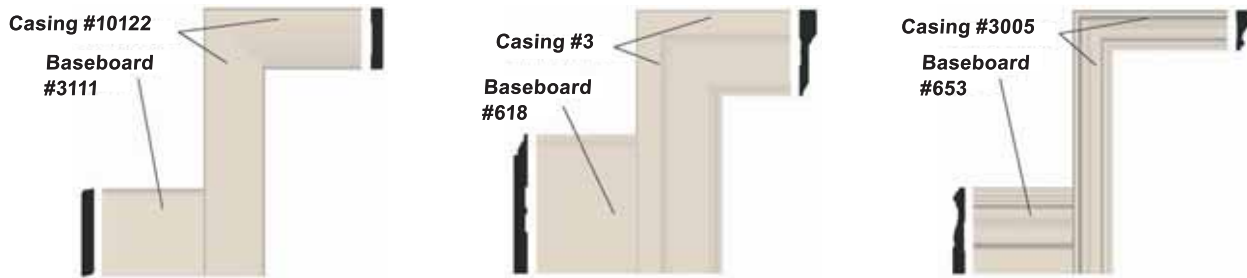
※一部ドア枠材などは幅剥ぎ集成材を使用しています。

日本国内でホルムアルデヒド放散量試験を受け検出されておられません。

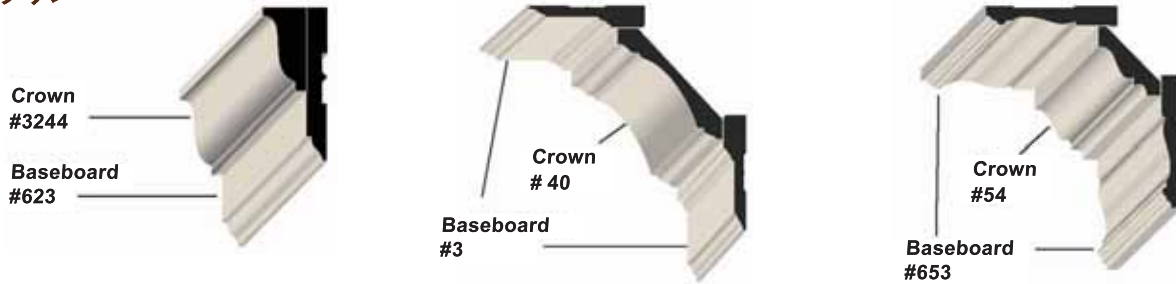


モールディングの組み合わせでさまざまな装飾が可能です。個性的な部屋の演出にお役立て下さい。

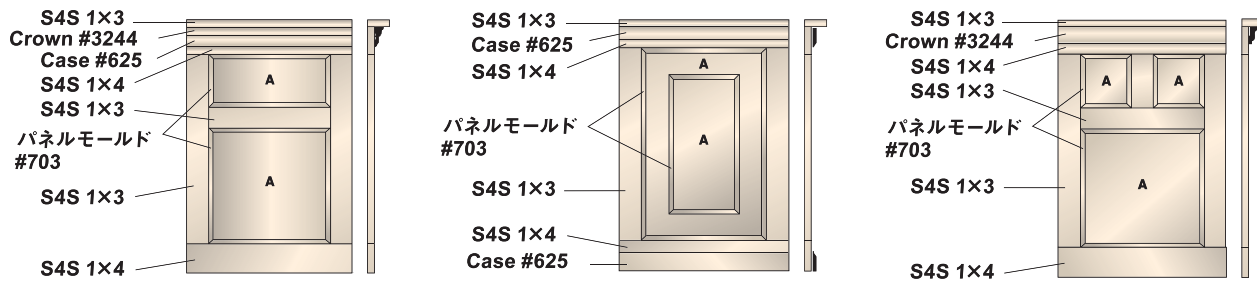
### ケーシング&ベースボード



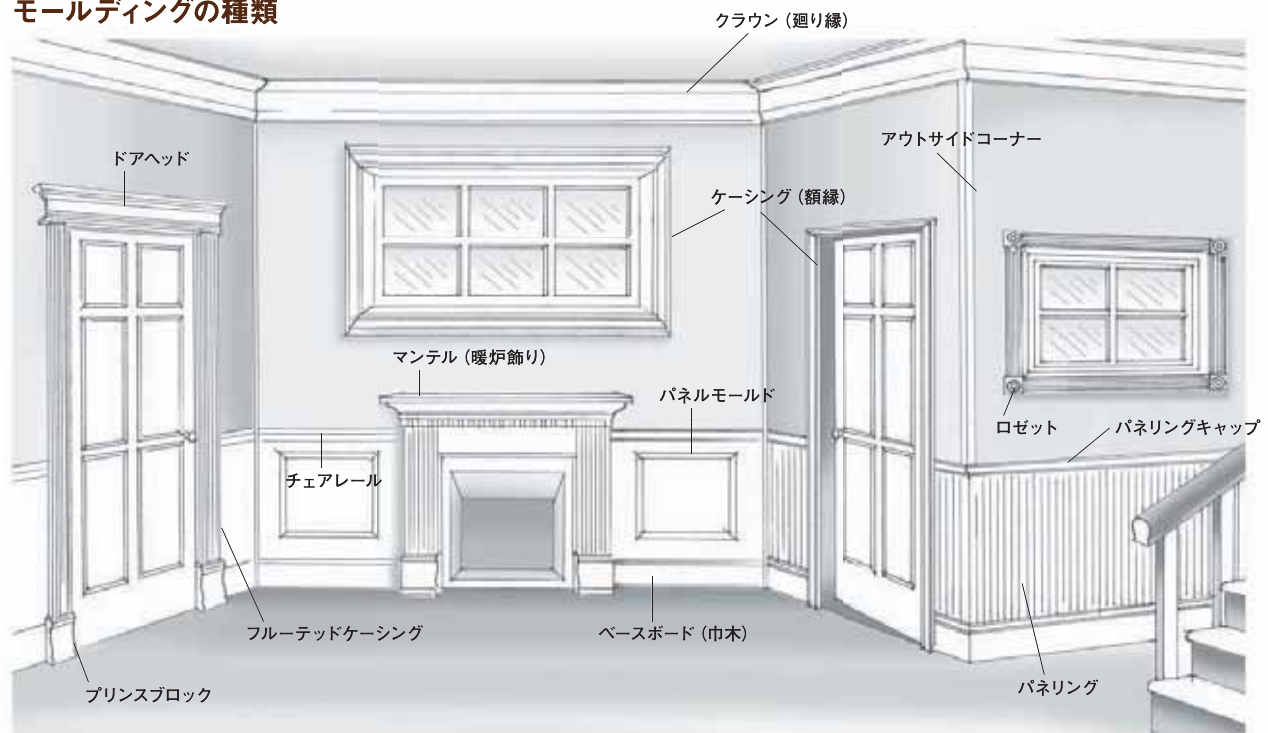
### クラウン



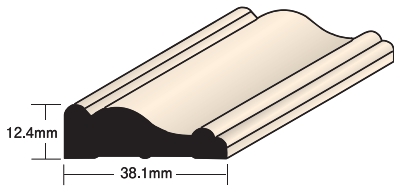
### 腰壁



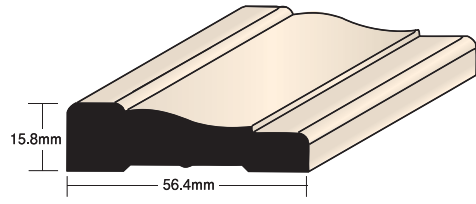
### モールディングの種類



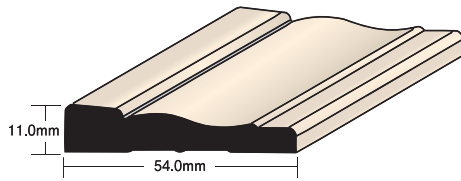
ケーシング(額縁)



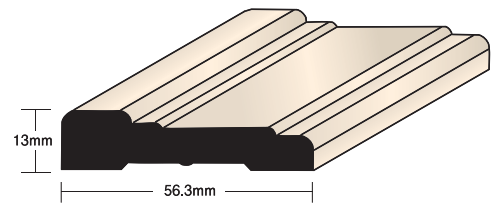
ケーシング H3005  
 7°-2135% ¥1,400 3°-965% ¥400  
 12°-3660% ¥1,900



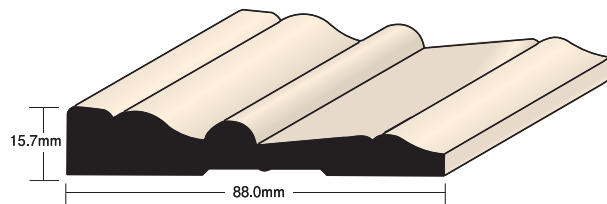
ケーシング HWM356  
 7°-2135% ¥2,100 3°-965% ¥700  
 12°-3660% ¥3,100



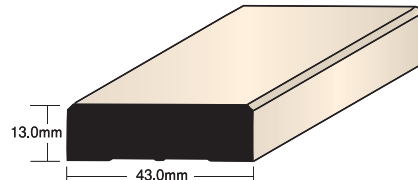
ケーシング H357  
 7°-2135% ¥1,500 3°-965% ¥500  
 12°-3660% ¥2,100



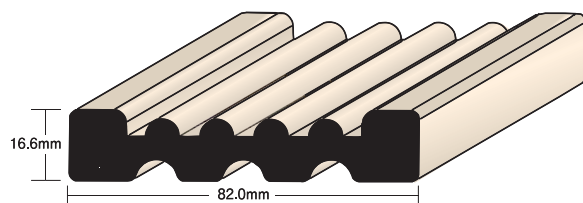
ケーシング H3004A  
 7°-2135% ¥2,100 3°-965% ¥700  
 12°-3660% ¥2,800



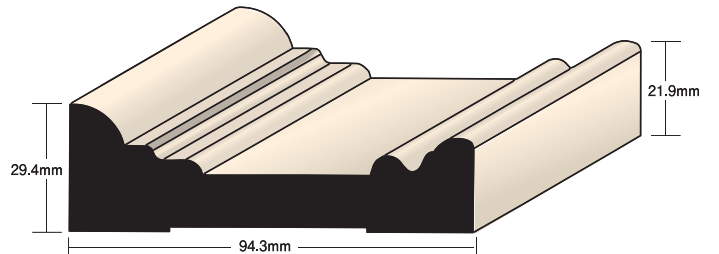
ケーシング H215  
 ℓ=8°-2440% ¥4,000  
 12°-3660% ¥5,400



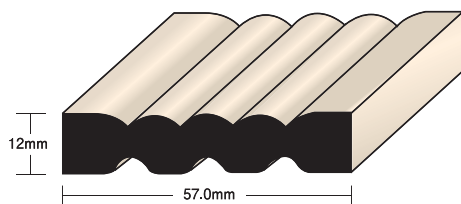
ケーシング H10122  
 7°-2135% ¥1,600 3°-965% ¥600  
 10°-3050% ¥1,900  
 12°-3660% ¥2,300



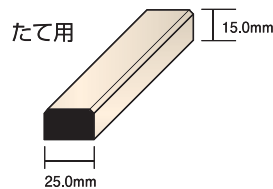
ケーシング H1001  
 ℓ=10°-3050% ¥5,200



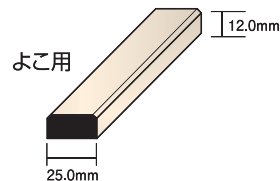
ケーシング/アーキトレイブ H5000  
 ℓ=10°-3050% ¥6,800



ケーシング H3130  
 ℓ=10°-3050% ¥2,900

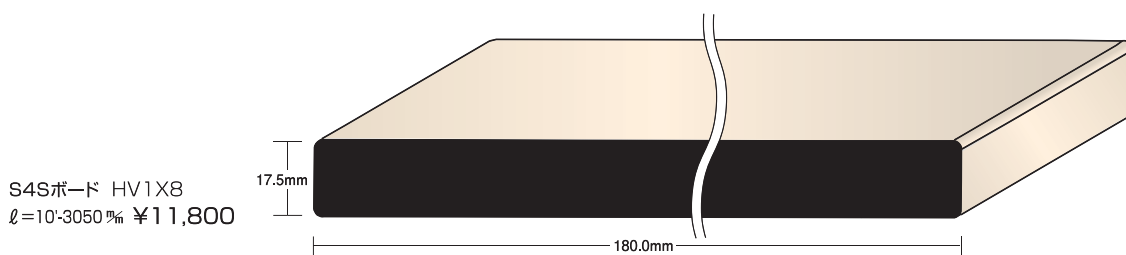
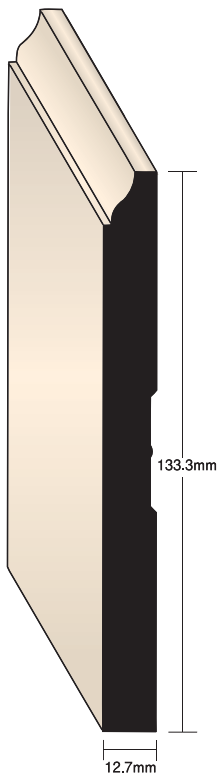
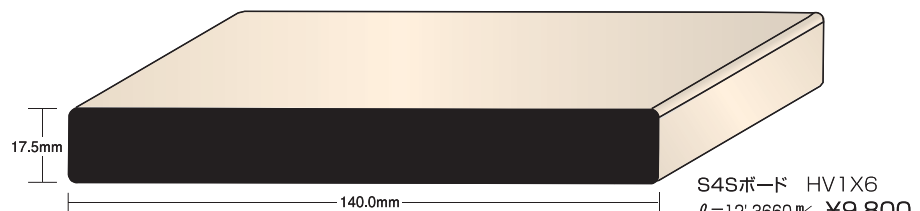
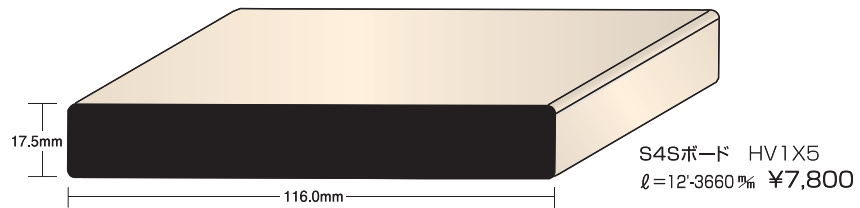
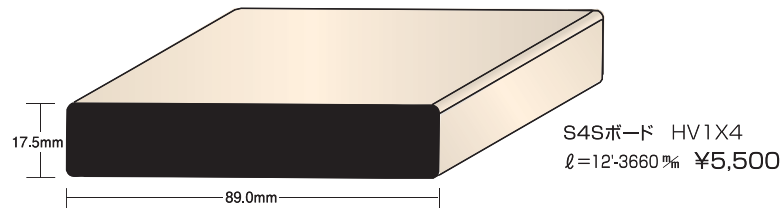
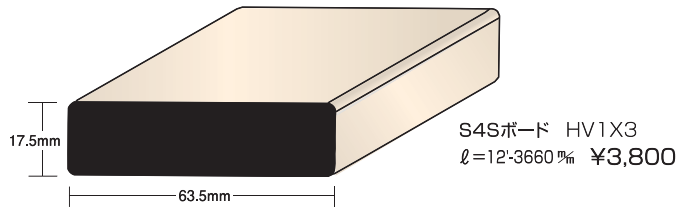
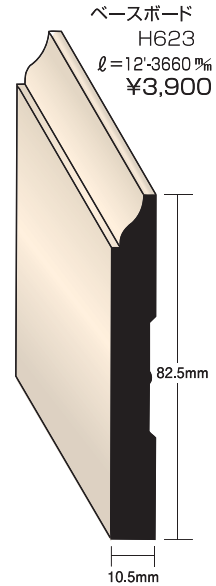
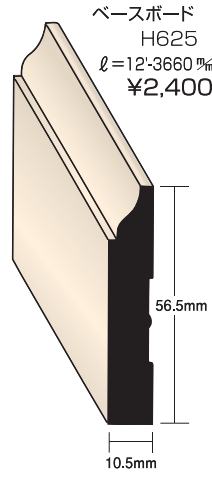
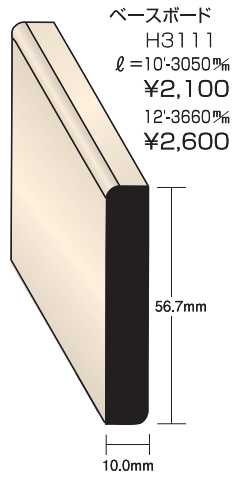
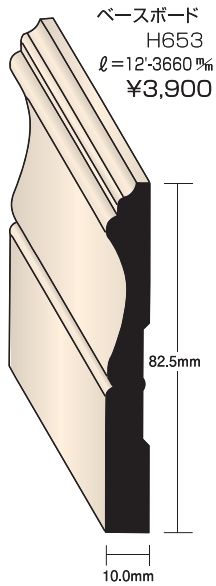


縦用 RC015-39  
 ℓ=3900% ¥3,900/本

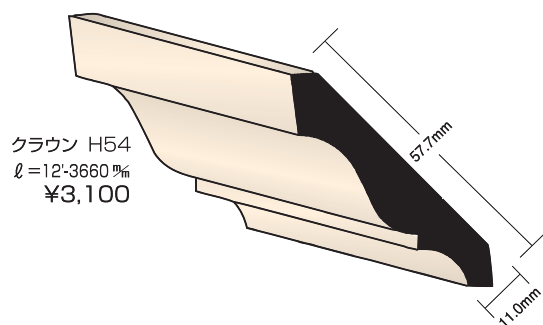


横用 RC012-39  
 ℓ=3900% ¥2,500/本

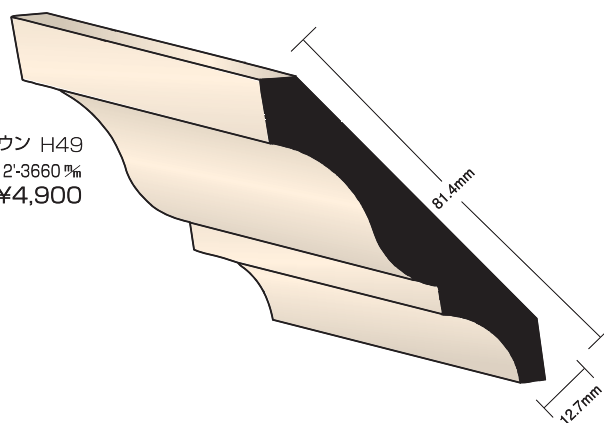
ベースボード(巾木) ・S4Sボード



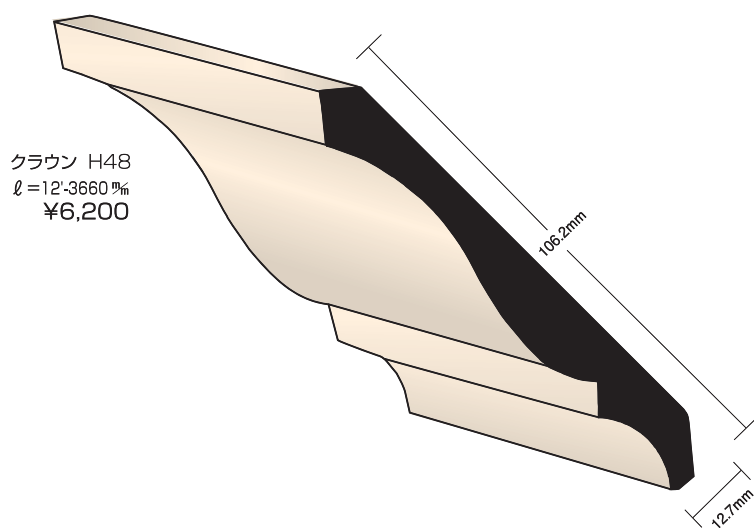
クラウン(廻り縁)・チェアレール



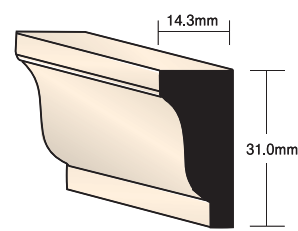
クラウン H54  
ℓ=12'・3660 ㎥  
¥3,100



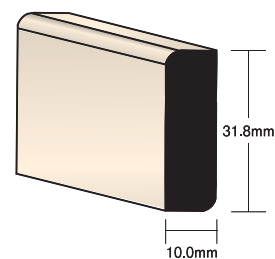
クラウン H49  
ℓ=12'・3660 ㎥  
¥4,900



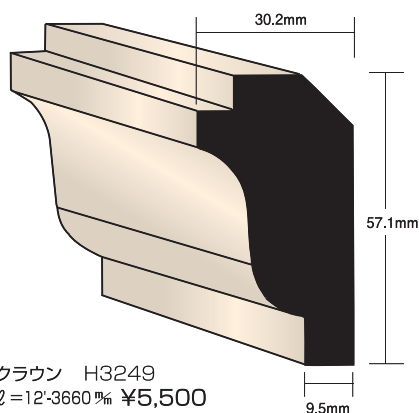
クラウン H48  
ℓ=12'・3660 ㎥  
¥6,200



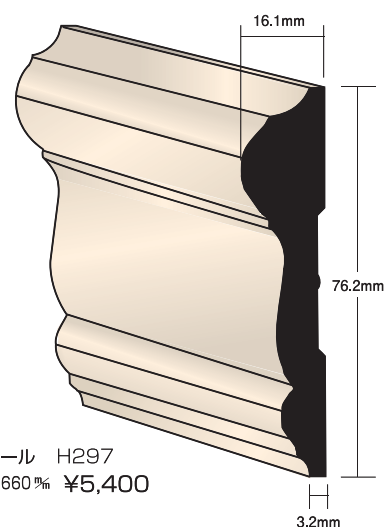
クラウン H3244  
ℓ=12'・3660 ㎥  
¥1,900



クラウン H3241  
ℓ=10'・3050 ㎥ ¥1,500  
ℓ=12'・3660 ㎥ ¥1,800



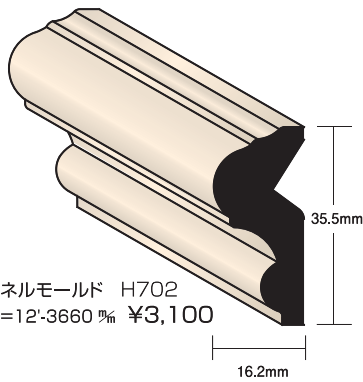
クラウン H3249  
ℓ=12'・3660 ㎥ ¥5,500  
※在庫確認



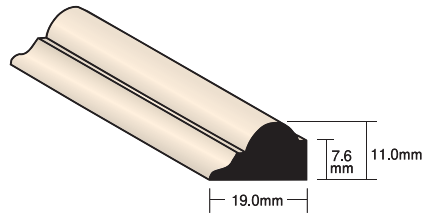
チェアレール H297  
ℓ=12'・3660 ㎥ ¥5,400



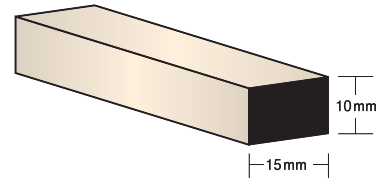
アウトサイドコーナー・パネリングキャップ・パネリング・パネルモールド



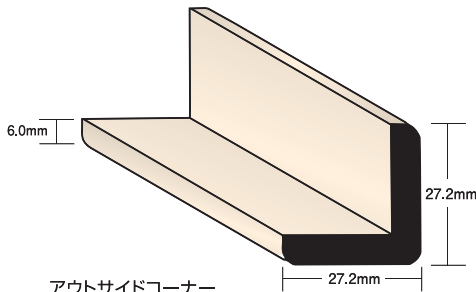
パネルモールド H702  
ℓ=12'・3660 ㊦ ¥3,100



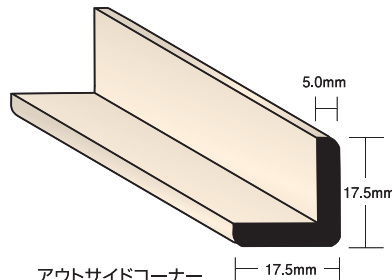
パネルモールド H703  
ℓ=10'・3050 ㊦ ¥1,600



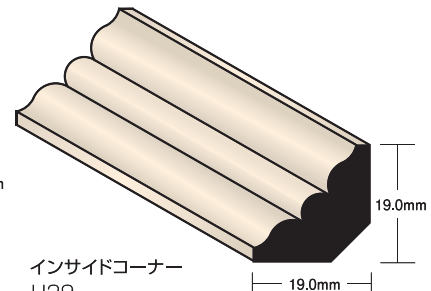
見切・雑巾摺 ℓ=2000 ㊦  
へムロック RC 701-20(10本入) ¥14,000  
パイン RCP 701-20(10本入) ¥9,000



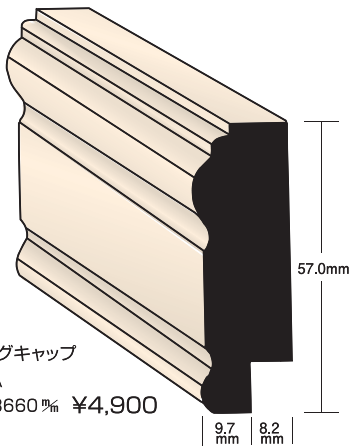
アウトサイドコーナー  
H3280  
ℓ=10'・3050 ㊦ ¥3,500



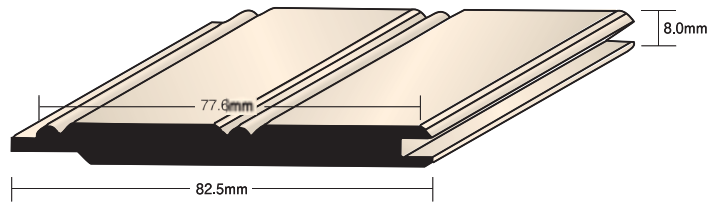
アウトサイドコーナー  
H3282  
ℓ=12'・3660 ㊦ ¥2,800



インサイドコーナー  
H29  
ℓ=13'・3965 ㊦ ¥2,400

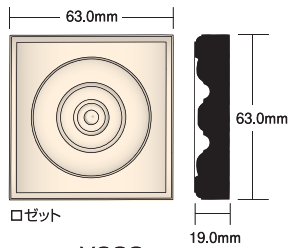


パネリングキャップ  
H392A  
ℓ=12'・3660 ㊦ ¥4,900

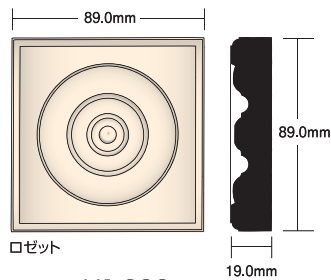


パネリング H216 板柁混合  
ℓ=3'・890 ㊦ 15枚入 ¥7,900  
8'・2440 ㊦ 15枚入 ¥33,000

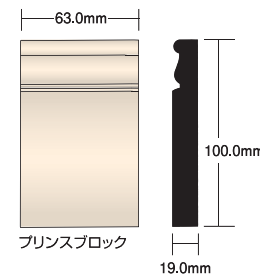
ロゼット・プリンスブロック



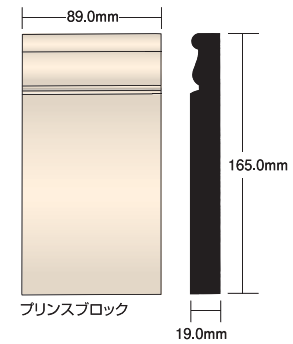
ロゼット  
HR2.5 ¥900



ロゼット  
HR3.5 ¥1,200

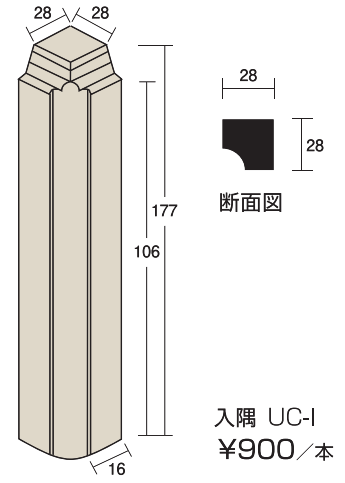
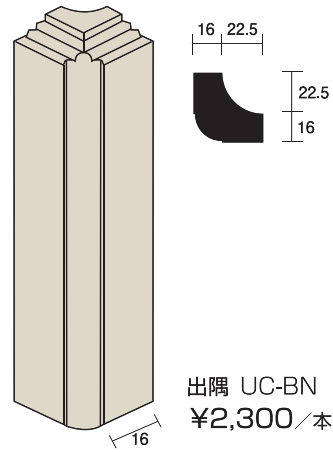
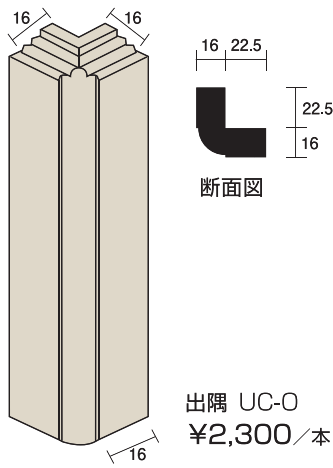


プリンスブロック  
HP2.5 ¥900

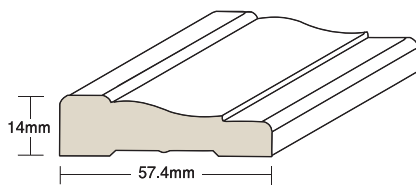


プリンスブロック  
HP3.5 ¥1,200

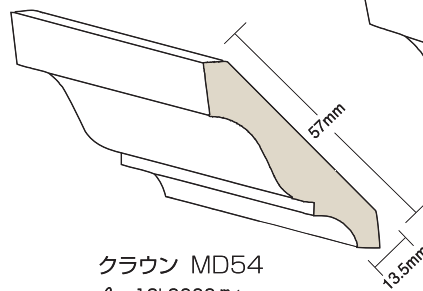
コーナー部材



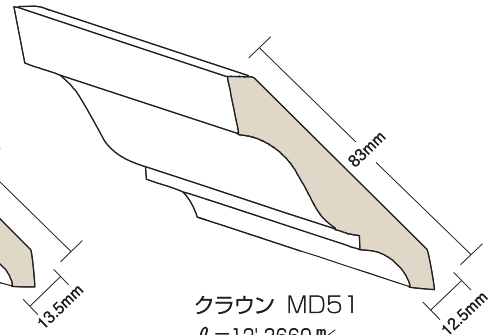
ペイント仕上用 モールディング



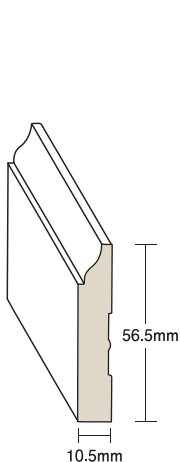
ケーシング MD356  
ℓ=7'-2135 ㊦ ¥1,200  
12'-3660 ㊦ ¥2,200



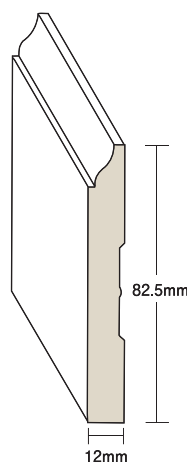
クラウン MD54  
ℓ=12'-3660 ㊦ ¥2,700



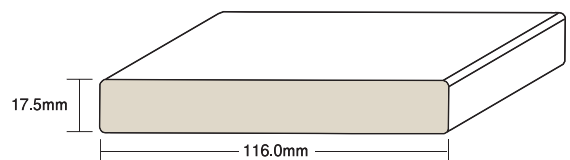
クラウン MD51  
ℓ=12'-3660 ㊦ ¥3,500



ベースボード MD625  
ℓ=12'-3660 ㊦ ¥2,600



ベースボード MD623  
ℓ=12'-3660 ㊦ ¥3,600

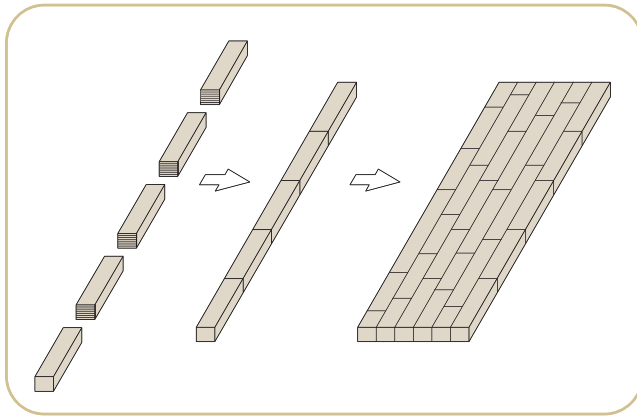


MDF S4Sボード MD1X5  
ℓ=12'-3660 ㊦ ¥3,900

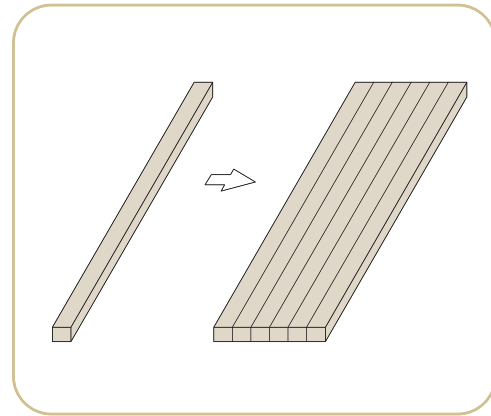


内部造作材 レッドパイン フリー板

縦接ぎ無し(幅接ぎのみ)のフリー板です。  
棚板、笠木、階段、カウンターと色々な場所にお使い頂けます。



通常のフリー板



幅接フリー板



Aグレード / 節無(板柁混合になります)

厚	巾	長さ	品番	価格
25	600	2200	RP600252200A	¥27,900



Bグレード / 節有(節、ヤニ壺パテ処理済)

厚	巾	長さ	品番	価格
20	600	2200	RP600202200B	¥17,900

厚	巾	長さ	品番	価格
25	650	3900	RP650253900B	¥42,900

厚	巾	長さ	品番	価格
30	450	3900	RP450303900B	¥28,200 ※在庫限り
30	600	3900	RP600303900B	¥51,900

厚	巾	長さ	品番	価格
35	1000	2200	RP100352200B	¥52,100

# 《内部造作材》 収納

材質・仕上/ラジアターパイン・クリアー塗装済(CL)

## 棚板 ラジアターパイン集成材

現場でカットのみして頂ければいい様に塗装済となっています。

棚板 L=1,800mm  
L=2,400mm

製品	サイズ			価格
	厚	巾	長さ	
棚板 ラジアターパイン集成材 クリアー塗装済(CL)	20	300	1800	¥7,000
	20	300	2400	¥9,400
	20	400	1800	¥9,400
	20	400	2400	¥12,500

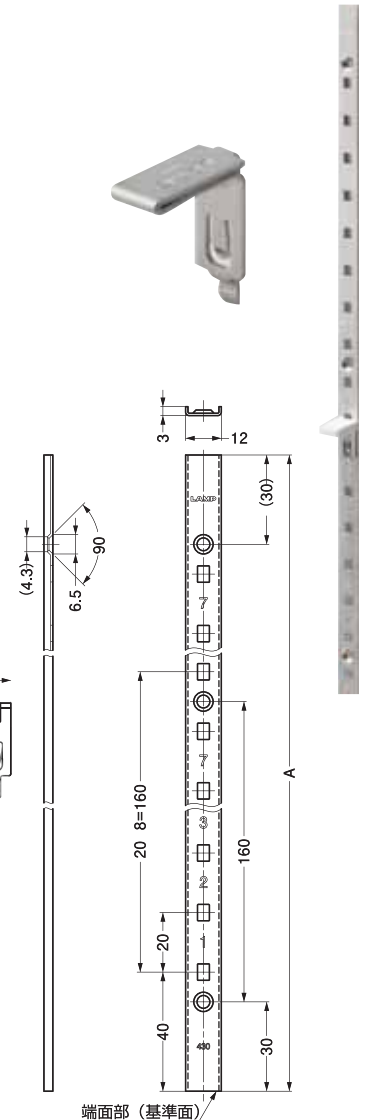
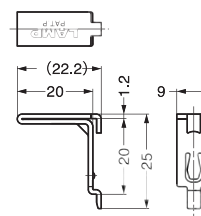


## 各種部材

引掛柱は対向した壁面などに、各々2本ずつ合計4本を取り付け、専用棚受を用いて棚板を設置します。引掛柱には、棚受穴が一定のピッチで設けられていますので、好きな位置で棚板がセットできます。室内の棚・書棚・家具内部の棚・ディスプレイ棚などに御使用ください。

製品	サイズ	価格
引掛棚柱 材質:ステンレス (SUS430)	SPEタナハシラ-1820S 1,820mm	¥1,800/本
引掛柱用棚受 材質:ステンレス (SUS430)	SPEタナウケ-20S 20個入り/袋	¥3,900/袋
取付用ビス	SCビス 3-30 50本入り/袋	¥800/袋

- 棚柱は厚みが3mmと薄く、面付けでも棚板側面との隙間が気になりません。
- 棚板の高さ調整が20mmピッチで行え、数字を刻印しているため、高さ調整が簡単です。
- 棚受けは、正面からワンタッチで取り付けでき、「カチッ」という音で固定が確認できます。
- 薄型形状で展示物の邪魔になりません。
- スピーディで確実に棚柱への取り付け、取り外しができます。



棚柱の厚みがわずか3mmでスッキリ納まります。



棚受は正面からワンタッチで取り付けでき、「カチッ」という音で固定が確認できます。



高耐荷重設計でしっかり支えます。

《御注意》上記耐荷重は棚板1枚当たり(棚受4個使い)の数値

# Paneling パネリング

【在庫品】

## パネリング

## PANELING



ヘムロック 腰壁 (裏)

H216-3 無塗装 リバーシブル 板柁混合  
8×77×890mm 15枚入 1.03㎡/梱包

¥7,900/梱包(¥7,670/㎡)

### ヘムロック パネリング

H216-8 無塗装 リバーシブル 板柁混合  
8×77×2440mm 15枚入 2.81㎡/梱包

¥33,000/梱包(¥11,744/㎡)



(表)



小さな入皮・節が含まれることがありますが天然木なのでご了承ください。



### レッドシダーパネリング

D3-8 節無 無塗装 板柁混合  
8×89×2440mm 6枚入 1.3㎡/梱包

¥21,500/梱包(¥16,538/㎡)



レッドシダーパネリング

上記以外の商品につきましてはお問い合わせください。

ファーモウッドは木材と同じです

ファーモウッドはその成分のほとんどが木のパウダーで作られています。  
そのため有害なVOC(揮発性有機化合物)を全く含んでいませんので安心してお使い頂けます。  
また、この安全性は世界的に認められたアメリカSCS科学協会にも証明されています。

ファーモウッドの特長

- 主成分が細かい木のパウダーであるため、乾燥後も自然な色の変化があり従来の補修材のように乾いたパテだけが目立つような事はありません。
- 従来の補修用パテのように乾くとやせるという事ありません。  
全6色ございます。使用する樹種の色に合わせてお選び頂けます。主成分が木材ですので着色することも可能です。
- 有機材を使用しておりませんので嫌な匂いがしません。



SCS科学協会の認証マーク



木材補修用パテ・ファーモウッド  
170g缶 全6色 ¥1,800/缶



ナチュラル



ファー/メープル



ホワイトパイン



バーチ



レッドオーク



ウォールナット